



新源挖掘机
XINYUAN EXCAVATOR

C150 G4
大有可为

工欲善其事
必先利其器

无限可能



福建新源重工有限公司
FUJIAN XINYUAN HEAVY INDUSTRIES CO.,LTD.

+86-400-992-0077

www.fjxyzg.com

Email: info@xinyuanexcavator.com

中国福建省泉州市洛江区五金机电产业园滨水路
Address: Binshui Road, Hardware and Electrical Industry Park,
Luojiang District, Quanzhou City, Fujian Province, China.



新源智联APP



抖音官方号



微信公众号

XINYUAN EXCAVATOR



国四新一代旗舰级全液压轮胎式挖掘机

● 高效节能

效率和燃油经济性的提升

● 安全舒适

更多舒适性和安全性配置

● 可靠耐用

更多的结构件重载强化设计



C150G4系列是新源重工贯彻全新设计理念自主研发并集合众多优势倾力打造的新一代15吨级全液压轮胎式挖掘机，高度契合的动力系统与液压系统，独具一格的家庭式外观，豪华舒适的操作空间，面面俱到的安全设计，出色的使用便利性，整机综合性能处于领先地位

秉承着绿色环保可持续发展的理念，新源重工在产品上积极采用创新技术，全面将绿色与环保理念融入全新一代的产品系列中，尽可能降低设备的能耗，减少对环境的影像

从产品的研发制造到售后服务的全生命周期，新源重工始终与客户并肩同行，以市场需求为导向，致力于为客户提供性能更强、效率更高、稳定可靠的产品，同时力求在每一个细节里做到更好，帮助客户创造更大的收益

动力强劲 又稳又省 更高效 更节能 更环保

符合非道路国四排放标准

发动机最大功率可达118kw，最大扭矩680N·m 功率储备足，低速扭矩更强，加载响应更快速 匹配性更好，使作业转速降低，燃油经济性更好 强化型机体结构，强度更高，震动更小，整车噪声和耳边噪声分贝更低，驾驶员长时间作业不易疲劳 采用高品质滤芯，拥有更好的油品适应性 专业精细标定，适应重载荷的作业工况和恶劣环境

搭载高效尾气后处理系统，技术成熟可靠 针对轮控制定的专业再生策略，包含不同转速区间作业的差异化标定，提升适应性和经济性 换油周期和再生周期更长，降低维护保养频率，使用成本更低，为您带来实际的效益



性能稳定

非道路国四专用的博世电控共轨燃油系统，供油精确且稳定，实现了高性能、低油耗、低噪声 针对非道路机械工况设计开发，经过多道严苛的性能测试验证，更加皮实耐用

作业效率提升

搭载负载敏感式液压系统，能够根据发动机功率和负载的变化，执行最佳控制策略，精确分配所需要的液压动力，使发动机与液压系统的高效区域相结合，更大程度减少液压系统的功率损耗 整机的复合动作更加快速、流畅，动作可控性更好，工作效率更高

环境适应性

在海拔4700mm高原经过严格的整机耐久测试，更好地适应高寒、高原、隧道、粉尘等极限工况，在高海拔地区动力损失更小，在极寒环境下冷启动性能更优秀

更好的上平台设计

针对大吨位轮挖的重载荷工作环境，新源C150系列上平台的整体结构经过精心的设计和计算，包括使用电脑模拟以及实物的破坏性试验，反复验证其在全生命周期使用过程中的可靠性；

新源C150系列上平台采用了新型架构，工作部件的布局更合理，满足强度要求的同时，提升了整机的作业性能，并且兼顾了机器部件维护检修的便利性。



上平台优化

车身拥有更科学的力学设计，采用承载式主梁结构，大截面D型边梁，高强度钢材，能够承受作业中惯性对车身的冲击，确保车架结构达到全生命周期的使用要求



工作装置

搭载4.6米动臂+2.5米斗杆，铲斗宽度增加至1000mm，采用侧置双动臂油缸配置，拥有更大的挖掘范围和更高的作业效率
整体采用强化型结构设计，更加可靠耐久



大容量燃油箱

柴油箱容量达到310L，能够为设备带来更长效的续航时间；采用聚乙烯材质，滚塑成型工艺，整体耐冲击性、耐穿刺性、耐腐蚀性更好，并且清洁度高，避免了生锈问题



便捷性设计

覆盖件拥有更大的可开启面积，维护项目窗口化设计，让检修工作更便捷，触手可及
多样化空间设计，让随车工具能够有效收纳，储物箱可翻转设计，减少拆卸工作

更开放的驾驶空间 符合人体工程学设计

更宽敞的内部构造 更舒适的乘坐体验



大尺寸侧窗设计，能够带来开阔的视野

全可调双轨道式悬浮座椅，让您轻松找到最舒适的坐姿
多点式立体空调出风口，快速调整至室内温度
拨杆式换挡设计，模式切换旋钮，操作简单，轻松上手
一体化操作面板，带背光显示，硅胶按键触感舒适
搭载可换向操作手柄、制动控制快捷按钮、一键急停按钮、
水杯架、储物格、蓝牙音响、点烟器等实用功能配置

搭载全彩色多功能液晶显示屏，显示效果更清晰细腻
实时显示虚拟仪表、指示图标、机器状态等内容，拥有更丰富的操作信息提示
行车电脑能够对设备状态实时监测，并对故障进行诊断报警，让设备检修维护更简单，更轻松
独立的影像显示屏，不影响仪表显示，让您掌握更多信息



全新的底盘系统

新源C150系列的底盘采用全新的模块化设计，并尽可能考虑到遇到恶劣工作环境下底盘核心部件的可靠性，以及许多便捷性设计，更方便进行底盘部件检修维护的工作；

底盘搭载更强大的全液压驱动系统和更可靠安全的双路轮边湿式制动系统，拥有更好的牵引力和通过性，并且制动性能表现更优异，降低了驾驶员的疲劳，操作更简单。



全液压驱动

搭载针对恶劣工况设计的重载型驱动桥，采用变量液压泵驱动行走马达，动力通过变速箱、差速器传输至四轮，达到液力传动系统无级变速，低速即可输出大扭矩



双路轮边制动

搭载双路液压轮边制动系统，前后配置两套独立的湿式制动系统，能够为行车制动提供双重保障，轮边制动器主体全密封式设计，防止涉水作业等工况影响制动性能



专用工程轮胎

针对恶劣工况开发设计的专用工程轮胎，采用接地面积更大的胎纹设计，抓地力更强，增强型胎体结构，支撑性更好，高性能橡胶配方，更耐磨、耐扎，使用寿命更长



新型踏板设计

新的上车踏板采用全新造型设计，更加契合整车外观，并且嵌入容量更大的工具箱，踏板的面积更大，踏板间的高度间隔更合理，能够使驾驶员更容易从地面进入驾驶室

设计理念与创新

以用户为中心

重塑设计 进发无限潜力

家族式设计语言

独有的设计元素被传承应用，持续赋能每一款产品，带来更高的辨识度和一致性，为用户提供更好的体验

安全

针对挖掘机械的使用环境，在设备安全性方面，我们有更充分的考虑和独特的设计思路并将其实践融合于产品，更大程度避免意外的发生，包含对作业时人员的安全防护，通过车身影像监控系统、观察镜等配置辅助驾驶员进行环境观察，以及通过灯光与声音对外部的其他设备与行人提供警示和信号，更好地为用户的安全保驾护航

车身拓展

可选配适用于专业工况的支腿型底盘组件，该组件包含前置多连杆平行式推土铲和后置折叠式支腿，在进行吊装等重载荷作业时，将支腿与推土铲延伸至地面，能够增加支承面的跨度力矩，有效提升车身的平衡和稳定，提升地形适应性，并确保作业过程中的安全

多样化属具装置

新源重工开发的快换系统和各种专业属具装置，能够拓展您的挖掘机的应用范围，帮助提高生产效率。您可以选择破碎锤、全回旋夹具、卷扬机、电磁铁吸盘、修剪机、抓手锯、螺旋钻、窄型斗、平地斗、货叉等一系列多功能属具装置，适用于各种不同的工况。所有的属具均为实现生产效率最大化而设计，并且尽可能达到更好的耐用性。



源自一贯的可靠基因，值得托付每一次信赖

新源重工致力于开创行业领先的技术，依托沉淀数十年的全域自研自造技术能力，使我们能够提供多种出类拔萃的设备，针对各类应用场景的个性化解决方案，助力用户创造最大化价值。

新源重工拥有一支资深的研发团队和经验丰富的管理制造团队，对技术的不断开拓创新，对生产的精益求精，对质量的严格把控，保证了产品的高品质、高可靠性和一致性。



技术研发能力

新源重工拥有一支资深专业的技术团队，向往科技改变未来的美好愿景，数十年一直专注于工程机械设备自主研发，致力于为用户提供不同的创新性智能化装备



生产制造能力

新源重工建立了行业先进的数字化工厂，拥有高度自动化的生产设备，通过生产流程的精确控制和执行，并且与信息技术结合，确保了产品质量的一致和稳定



标准化和系列化

新源产品覆盖5吨级至15吨级挖掘机，已形成标准化、系列化，具有良好的综合竞争优势，凭借优秀的品质、性能和服务，获得了极佳的口碑以及市场的广泛认可



规模与服务支持

新源重工拥有1500+服务人员以及庞大的用户群体，足迹已遍布全球数十个国家和地区，包括俄罗斯、东南亚、欧洲、中东等，形成了完整的全球营销服务渠道

注重每一个细节

坚持以质量为本

实干践行初心

务实，专注，坚持，敬畏，感恩，新源文化始终贯穿在我们的态度和行动中，驱动每一颗进取的心，追求无限的创造和挑战，不负每一份信赖与期待；

从研发、制造到终端服务团队，我们始终关注用户的需求与期望，快速的反映能力，至诚的服务意识，丰富的实践经验，完善的管理体系，能够为用户提供更合适的产品以及更周到的全流程解决方案；

从零到划时代的产品，源自新源热爱创造的品牌理念，未来，我们会坚持在前沿的技术领域不断探索开拓，为用户带来更超前体验的产品和服务！

科技为新 品质为源



标准配置

由于产品的不断改进升级，您购买的设备标准配置可能与宣传册内容不同；关于设备配置的相关详细信息，请您联系XINYUAN经销商进行了解！

发动机

- 符合非道路第四阶段排放标准
- 立式、直列四缸、水冷、四冲程
- 供油方式：BOSCH高压共轨电喷
- 尾气后处理系统（EGR/SCR）
- 工作海拔：3500m

液压系统

- 负载敏感式液压系统
- 破碎锤管路

上平台

- 主梁承载式车架
- 侧置型工作装置
- 2100kg配重
- 工具箱（上盖可开启）
- 扶手护栏

底盘系统

- 液压行走马达驱动
- 双速液压变速箱（高/低速 2档可调）
- 全铸铁一体式重载型驱动桥（轮边减速）
- 摆动式前驱动桥（可锁止）
- 前后双路液压制动系统
- 湿式轮边制动器
- 多连杆平行式推土铲（后置）
- 液压转向系统
- 宽脚踏板阶梯（左右两侧）
- 底盘工具箱（左右两侧）和桶装锂基脂放置架
- 8个专用工程轮胎（XINYUAN牌）
- 防夹石胎垫胶圈

驾驶室

- 多功能仪表全彩液晶显示器
- 行车影像全彩液晶显示器
- 位于方向柱侧方的档位操作拨杆
- 位于方向柱上方的工作模式切换旋钮
- 可调角度的方向柱
- 全可调轨道式悬浮座椅（底座、扶手、弹簧可调）
- 可换向操作手柄
- 位于操作手柄顶端的驻车控制快捷按钮
- 紧急停机按钮
- 可开启的前挡风上部分玻璃
- 可滑动开启的门窗玻璃和可开启式天窗
- 位于前挡风玻璃下方的防护网
- 可清洗的一体式脚垫
- 阅读灯
- 储物格和水杯架

电气与照明系统

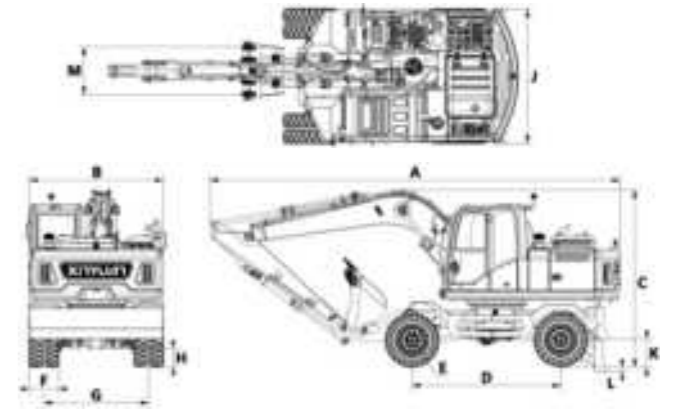
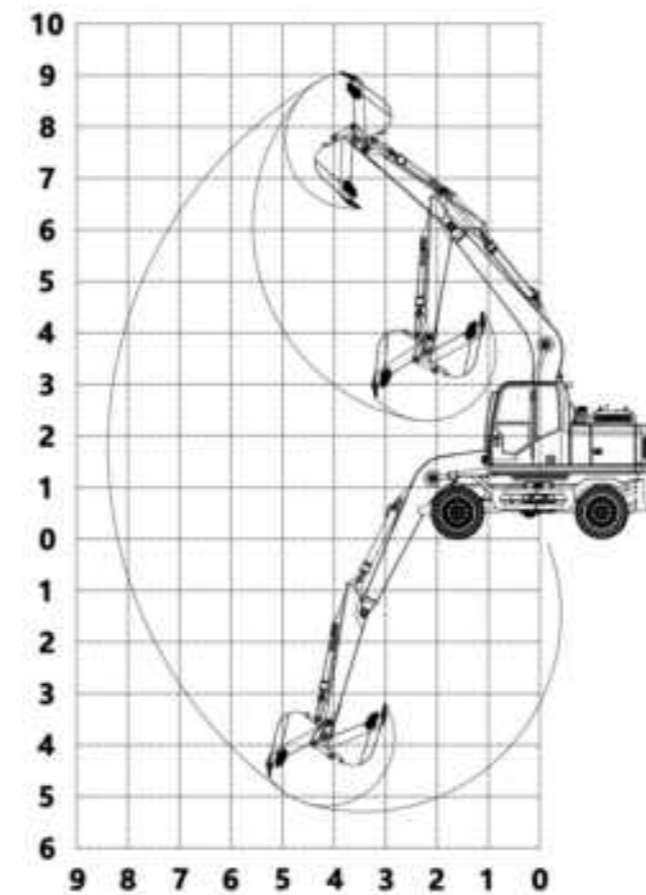
- 免维护蓄电池
- 主停机断电开关
- 两个摄像头（侧方和尾部）
- 两个动臂工作灯
- 一个后照工作灯
- 两个前照灯（集成近/光切换、转向灯）
- 两个后尾灯（集成示宽灯、刹车警示灯、转向灯）
- 车身侧方橙色警示灯（闪烁）
- 驾驶室顶部橙色警示灯（闪烁）
- 汽车喇叭

其他设备

- 工具套装

性能参数 Performance

产品型号 Model	C150 G4
发动机型号 Engine Model	玉柴A05
发动机排量 Engine Displacement	4837mL
总功率/转速 Power/speed	118kw/2300rpm
整备重量 Curb Weight	12800kg
斗容 Volume of Bucket	0.57m³
主溢流阀整定压力 Set Pressure of Main Overflow Valve	32MPa
回转设定压力 Swing set pressure	27MPa
流量 Hydraulic Flow Rate	310L/min
最大挖掘力 Maximum Digging Force	75kN
爬坡能力 Gradeability	35°
最大牵引力 Maximum Traction Force	55kN
最高行走速度 Max Travel Speed	32km/h
平台回转速度 Swing Speed of Platform	8.5rpm
燃油箱容量 Fuel Tank Capacity	310L
液压油箱容量 Hydraulic Tank Capacity	240L



外形尺寸 External dimensions

A 全长 Overall Length	7730mm
B 全宽 Overall Width	2520mm
C 全高 Overall Height	3350mm
D 轴距 Wheel Base	2800mm
E 轮胎型号 Tyre	9.00-20
F 轮胎接地宽度 Width of Grounding	560mm
G 轮距 Wheel Track	1975mm
H 最小离地高度 Min Height Above Ground	360mm
J 推土板宽度 Width of Bulldozing	2520mm
K 推土板最大上升量 Rising distance of Bulldozing	540mm
L 推土板最大下降量 Height of Bulldozing	80mm
M 标配铲斗宽 Width of bucket	1000mm
动臂长度 Boom length	4600mm
斗杆长度 Arm length	2500mm

作业范围 Scope of work

最大挖掘距离 Max Digging Reach	8390mm
最大挖掘深度 Max Digging Depth	5295mm
最大挖掘高度 Max Digging Height	9060mm
最大卸载高度 Max Dumping Height	6415mm
前部最小回转半径 Min Front Radius	2470mm
尾部最小回转半径 Min Tail Radius	2318mm



本着用户至上的原则，我们将不断改进产品，产品外观及参数配置如与实物存在差异，请以实物为准！内容如有变更，恕不另行通知，感谢您的理解！